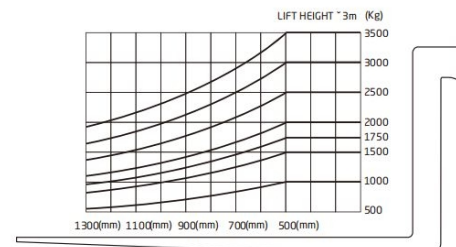
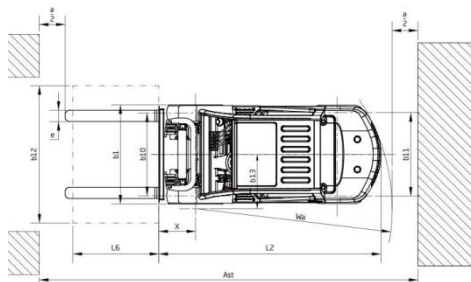
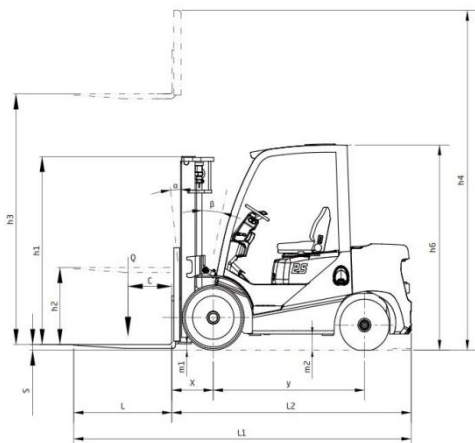


**SPECYFIKACJA TECHNICZNA WÓZKA WIDŁOWEGO CPYD30-XH3F/B**

		<b>Hangcha</b>			
<b>Opis ogólny</b>	1.1	Producent			
	1.2	Model	<b>CPYD30-XH3F/B</b>		
	1.3	Napęd	LPG		
	1.5	Udźwig nominalny	Q (kg)	3000	
	1.6	Środek ciężkości	C (mm)	500	
	1.8	Zwis przedni	X (mm)	480	
	1.9	Rozstaw osi	Y (mm)	1700	
<b>Masy</b>	2.1	Masa własna	kg	4350	
	2.2	Obciążenie osi przód/tył z ładunkiem	Kg	6450/900	
	2.3	Obciążenie osi przód/tył bez ładunku	kg	1750/2600	
	3.2	Wymiary opon/przód		28x9-15-14PR	
	3.3	Wymiary opon/tył		6.50-10-10PR	
	3.6	Rozstaw kół, przód	B10 (mm)	1005	
	3.7	Rozstaw kół, tył	B11 (mm)	975	
<b>Wymiary</b>	4.1	Przechył masztu/karetki, przód/tył	$\alpha/\beta$ (°)	6/12	
	4.2	Wysokość, maszt złożony	H1 (mm)	2050	
	4.3	Wolny skok wideł	H2 (mm)	145	
	4.4	Wysokość podnoszenia	H3 (mm)	3000	
	4.5	Wysokość, maszt rozłożony	H4 (mm)	4145	
	4.7	Wysokość daszka ochronnego (kabiny)	H6 (mm)	2150(2230)	
	4.20	Wymiar do czoła karetki	L2 (mm)	2730	
	4.21	Szerokość całkowita	b1	1225	
	4.22	Wymiary wideł	s/e/l (mm)	1070x122x45	
	4.31	Prześwit w najniższym punkcie	M1 (mm)	130	
	4.32	Prześwit na środku rozstawu osi	M2 (mm)	165	
	4.35	Promień zawracania	Wa (mm)	2355	
	<b>Osiągi</b>	5.1	Prędkość jazdy z ładunkiem/bez ładunku	km/h	-/19,8
5.2		Prędkość podnoszenia, z ładunkiem/bez ładunku	m/s	0.480/-	
5.3		Prędkość opuszczania, z ładunkiem/bez ładunku	m/s	0.500/-	
5.5		Maksymalna siła uciągu, z ładunkiem/bez ładunku	N	22000/-	
5.7		Maksymalny pokonywany pochył, z ładunkiem/bez ładunku	%	25/-	
<b>Silnik i skrzynia</b>	7.1	Producent/model		GCT GK25 LPG	
		Standard emisji		EU StageV	
	7.2	Moc silnika	kW	43,4	
	7.3	Obroty znamionowe	min	2700	
	7.4	Ilość cylindrów/pojemność	(-)/(cm3)	4/2488	
	7.10	Akumulator	V/Ah	12/60	
	7.11	Moment obrotowy	Nm/r/min	188/1600	
		Skrzynia biegów	Producent		HANGCHA/OKAMURA
			Rodzaj		automatyczna
			Ilość biegów przód/tył		1/1
	10.1	Ciśnienie osprzętu roboczego	bar		175
10.4	Pojemność zbiornika paliwa	litry		40	



### Specyfikacja masztów wózków serii XF 3.0 – 3.5t (opony pneumatyczne)

Typ	Model	Wys.pod noszenia	Wymiary masztu						Wolny skok				Przechył masztu		Ładowność					
			Złożony (mm)		Rozłożony		Bez osłony karetki (mm)		Z osłoną karetki (mm)		Zwis przedni (mm)		Przód (°)	Tył (°)	Środek ciężkości ładunku 500mm					
					Bez osłony karetki (mm)										Z osłoną karetki (mm)		Ogumienie pojedyncze (kg)		Ogumienie podwójne (kg)	
			mm	3.0t	3.5t	3.0t	3.5t	3.0t	3.5t	3.0t	3.5t	3.0t	3.5t			3.0t	3.5t	3.0t	3.5t	
SIMPLEX	X30/35M200	2000	1550	1665	2735	2815	3145	3145	145	145	145	145	480	485	6	12	3000	3500	3000	3500
	X30/35M250	2500	1800	1915	3235	3315	3645	3645	145	145	145	145	480	485	6	12	3000	3500	3000	3500
	X30/35M270	2700	1900	2015	3435	3515	3845	3845	145	145	145	145	480	485	6	12	3000	3500	3000	3500
	X30/35M300	3000	2050	2165	3735	3815	4145	4145	145	145	145	145	480	485	6	12	3000	3500	3000	3500
	X30/35M330	3300	2200	2315	4035	4115	4445	4445	145	145	145	145	480	485	6	12	3000	3500	3000	3500
	X30/35M350	3500	2300	2415	4235	4315	4645	4645	145	145	145	145	480	485	6	12	3000	3500	3000	3500
	X30/35M370	3700	2450	2565	4435	4515	4845	4845	145	145	145	145	480	485	6	12	3000	3500	3000	3500
	X30/35M400	4000	2650	2715	4735	4815	5145	5145	145	145	145	145	480	485	6	12	3000	3500	3000	3500
	X30/35M430	4300	2800	2865	5035	5115	5445	5445	145	145	145	145	480	485	6	6	3000	3500	3000	3500
	X30/35M450	4500	2900	2965	5235	5315	5645	5645	145	145	145	145	480	485	6	6	3000	3500	3000	3500
	X30/35M470	4700	3000	3065	5435	5515	5845	5845	145	145	145	145	480	485	6	6	2850	3350	2900	3350
	X30/35M500	5000	3135	3215	5735	5815	6145	6145	145	145	145	145	480	485	6	6	2650	2850	2700	2900
X30/35M550	5500	3400	3465	6235	6315	6645	6645	145	145	145	145	480	485	3	6	/	/	2400	2650	
X30/35M600	6000	3650	3715	6735	6815	7145	7145	145	145	145	145	480	485	3	6	/	/	2200	2400	
DUPLEX	X30/35U200	2000	1620	1720	2755	2830	3145	3145	865	890	475	575	480	480	6	12	3000	3500	3000	3500
	X30/35U250	2500	1870	1970	3255	3330	3645	3645	1115	1140	725	825	480	480	6	12	3000	3500	3000	3500
	X30/35U270	2700	1970	2070	3455	3530	3845	3845	1215	1240	825	925	480	480	6	12	3000	3500	3000	3500
	X30/35U300	3000	2080	2180	3755	3830	4145	4145	1325	1350	935	1035	480	480	6	12	3000	3500	3000	3500
	X30/35U330	3300	2230	2330	4055	4130	4445	4445	1475	1500	1085	1285	480	480	6	12	3000	3500	3000	3500
	X30/35U350	3500	2330	2430	4255	4330	4645	4645	1575	1600	1185	1385	480	480	6	12	3000	3500	3000	3500
	X30/35U370	3700	2430	2530	4455	4530	4845	4845	1675	1700	1285	1385	480	480	6	12	3000	3500	3000	3500
X30/35U400	4000	2580	2680	4755	4830	5145	5145	1825	1850	1435	1535	480	480	6	12	3000	3500	3000	3500	
TRIPLEX	X30/35N400	4000	2015	2125	4755	4830	5145	5145	1260	1285	870	970	495	495	6	6	3000	3500	3000	3500
	X30/35N430	4300	2115	2215	5055	5130	5445	5445	1360	1385	970	1070	495	495	6	6	3000	3500	3000	3500
	X30/35N450	4500	2165	2265	5305	5380	5695	5695	1410	1435	1020	1120	495	495	6	6	3000	3400	3000	3500
	X30/35N470	4700	2215	2315	5455	5530	5895	5895	1460	1485	1070	1170	495	495	6	6	2800	3300	2900	3350
	X30/35N500	5000	2315	2415	5755	5830	6145	6145	1560	1585	1170	1270	495	495	6	6	2600	2850	2650	2900
	X30/35N550	5500	2515	2565	6255	6330	6645	6645	1760	1735	1370	1420	495	495	3	6	2250	2300	2400	2650
	X30/35N600	6000	2765	2815	6805	6880	7195	7195	2010	1985	1620	1670	495	495	3	6	1650	1850	2200	2400
	X30/35N650	6500	2915	2965	7255	7330	7645	7645	2160	2135	1770	1820	495	495	3	6	/	/	1700	1850
X30/35N700	7000	3065	3115	7755	7830	8145	8145	2310	2285	1920	1970	495	495	3	6	/	/	1200	1300	

Z przesułem bocznym minus 150kg, ze zintegrowanym przesułem bocznym minus 100kg.