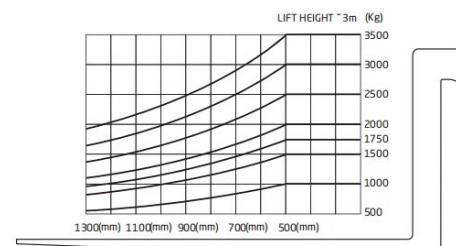
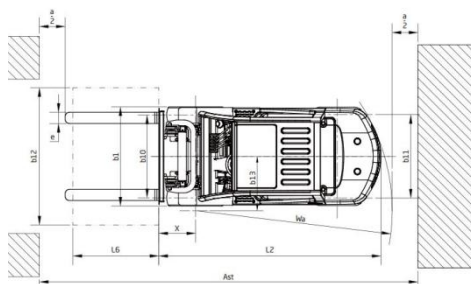
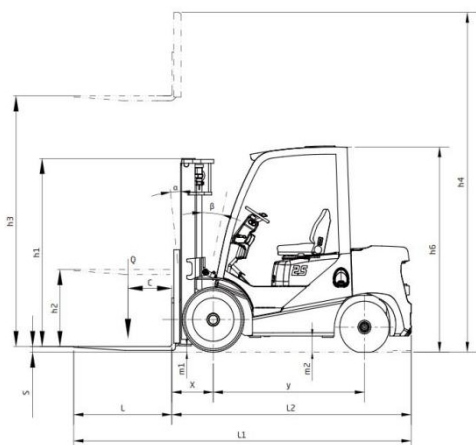


**SPECYFIKACJA TECHNICZNA WÓZKA WIDŁOWEGO CPYD20-XH3F/B**

|                   |                            | Hangcha                                               |                                        |              |                 |
|-------------------|----------------------------|-------------------------------------------------------|----------------------------------------|--------------|-----------------|
| Opis ogólny       | 1.1                        | Producent                                             |                                        |              |                 |
|                   | 1.2                        | Model                                                 | <b>CPYD20-XH3F/B</b>                   |              |                 |
|                   | 1.3                        | Napęd                                                 | LPG                                    |              |                 |
|                   | 1.5                        | Udźwig nominalny                                      | Q (kg)                                 | 2000         |                 |
|                   | 1.6                        | Środek ciężkości                                      | C (mm)                                 | 500          |                 |
|                   | 1.8                        | Zwis przedni                                          | X (mm)                                 | 465          |                 |
|                   | 1.9                        | Rozstaw osi                                           | Y (mm)                                 | 1650         |                 |
| Masy              | 2.1                        | Masa własna                                           | kg                                     | 3405         |                 |
|                   | 2.2                        | Obciążenie osi przód/tył z ładunkiem                  | Kg                                     | 4705/700     |                 |
|                   | 2.3                        | Obciążenie osi przód/tył bez ładunku                  | kg                                     | 1610/1795    |                 |
|                   | 3.2                        | Wymiary opon/przód                                    |                                        | 6.50-10-10PR |                 |
|                   | 3.3                        | Wymiary opon/tył                                      |                                        | 5.00-8-10PR  |                 |
|                   | 3.6                        | Rozstaw kół, przód                                    | B10 (mm)                               | 965          |                 |
|                   | 3.7                        | Rozstaw kół, tył                                      | B11 (mm)                               | 973          |                 |
| Wymiary           | 4.1                        | Przechył masztu/karetki, przód/tył                    | $\alpha/\beta$ (°)                     | 6/12         |                 |
|                   | 4.2                        | Wysokość, maszt złożony                               | H1 (mm)                                | 2035         |                 |
|                   | 4.3                        | Wolny skok wideł                                      | H2 (mm)                                | 140          |                 |
|                   | 4.4                        | Wysokość podnoszenia                                  | H3 (mm)                                | 3000         |                 |
|                   | 4.5                        | Wysokość, maszt rozłożony                             | H4 (mm)                                | 4045         |                 |
|                   | 4.7                        | Wysokość daszka ochronnego (kabiny)                   | H6 (mm)                                | 2135(2215)   |                 |
|                   | 4.20                       | Wymiar do czoła karetki                               | L2 (mm)                                | 2530         |                 |
|                   | 4.21                       | Szerokość całkowita                                   | b1                                     | 1155         |                 |
|                   | 4.22                       | Wymiary wideł                                         | s/e/l (mm)                             | 1070x122x40  |                 |
|                   | 4.31                       | Prześwit w najniższym punkcie                         | M1 (mm)                                | 115          |                 |
|                   | 4.32                       | Prześwit na środku rozstawu osi                       | M2 (mm)                                | 150          |                 |
|                   | 4.35                       | Promień zawracania                                    | Wa (mm)                                | 2180         |                 |
|                   | Osiągi                     | 5.1                                                   | Prędkość jazdy z ładunkiem/bez ładunku | km/h         | -/20            |
| 5.2               |                            | Prędkość podnoszenia, z ładunkiem/bez ładunku         | m/s                                    | 0.560/-      |                 |
| 5.3               |                            | Prędkość opuszczania, z ładunkiem/bez ładunku         | m/s                                    | 0.500/-      |                 |
| 5.5               |                            | Maksymalna siła uciągu, z ładunkiem/bez ładunku       | N                                      | 21000/-      |                 |
| 5.7               |                            | Maksymalny pokonywany pochył, z ładunkiem/bez ładunku | %                                      | 30/-         |                 |
| Silnik i skrzynia | 7.1                        | Producent/model                                       |                                        | GCT GK25 LPG |                 |
|                   |                            | Standard emisji                                       |                                        | EU StageV    |                 |
|                   | 7.2                        | Moc silnika                                           | kW                                     | 43,4         |                 |
|                   | 7.3                        | Obroty znamionowe                                     | min                                    | 2700         |                 |
|                   | 7.4                        | Ilość cylindrów/pojemność                             | (-)/(cm3)                              | 4/2488       |                 |
|                   | 7.10                       | Akumulator                                            | V/Ah                                   | 12/60        |                 |
|                   | 7.11                       | Moment obrotowy                                       | Nm/r/min                               | 183,5/1600   |                 |
|                   |                            | Skrzynia biegów                                       | Producent                              |              | HANGCHA/OKAMURA |
|                   |                            |                                                       | Rodzaj                                 |              | automatyczna    |
|                   |                            |                                                       | Ilość biegów przód/tył                 |              | 1/1             |
|                   | 10.1                       | Ciśnienie osprzętu roboczego                          | bar                                    |              | 175             |
| 10.4              | Pojemność zbiornika paliwa | litry                                                 |                                        | 40           |                 |



### Specyfikacja masztów wózków serii XF 2.0 – 2.5t (opony pneumatyczne)

| Typ     | Model   | Wysok. podnoszenia | Wymiary masztu |                    |                  |                    | Wolny skok       |       | Zwis przedni | Przechył masztu |                                | Ładowność |                    |      |  |
|---------|---------|--------------------|----------------|--------------------|------------------|--------------------|------------------|-------|--------------|-----------------|--------------------------------|-----------|--------------------|------|--|
|         |         |                    | Złożony        | Rozłożony          |                  | Bez osłony karetki | Z osłoną karetki | Przód |              | Tył             | Środek ciężkości ładunku 500mm |           |                    |      |  |
|         |         |                    |                | Bez osłony karetki | Z osłoną karetki |                    |                  |       |              |                 | Ogumienie pojedyncze           |           | Ogumienie podwójne |      |  |
|         |         |                    |                |                    |                  |                    |                  |       |              |                 | 2.0t                           | 2.5t      | 2.0t               | 2.5t |  |
| mm      | mm      | mm                 | mm             | mm                 | mm               | mm                 | mm               | (°)   | (°)          | kg              | kg                             | kg        | kg                 |      |  |
| SIMPLEX | X25M200 | 2000               | 1535           | 2660               | 3045             | 140                | 140              | 465   | 6            | 12              | 2000                           | 2500      | 2000               | 2500 |  |
|         | X25M250 | 2500               | 1785           | 3160               | 3545             | 140                | 140              | 465   | 6            | 12              | 2000                           | 2500      | 2000               | 2500 |  |
|         | X25M270 | 2700               | 1885           | 3360               | 3745             | 140                | 140              | 465   | 6            | 12              | 2000                           | 2500      | 2000               | 2500 |  |
|         | X25M300 | 3000               | 2035           | 3660               | 4045             | 140                | 140              | 465   | 6            | 12              | 2000                           | 2500      | 2000               | 2500 |  |
|         | X25M330 | 3300               | 2185           | 3960               | 4345             | 140                | 140              | 465   | 6            | 12              | 2000                           | 2500      | 2000               | 2500 |  |
|         | X25M350 | 3500               | 2285           | 4160               | 4545             | 140                | 140              | 465   | 6            | 12              | 2000                           | 2500      | 2000               | 2500 |  |
|         | X25M370 | 3700               | 2435           | 4360               | 4745             | 140                | 140              | 465   | 6            | 12              | 2000                           | 2500      | 2000               | 2500 |  |
|         | X25M400 | 4000               | 2635           | 4660               | 5045             | 140                | 140              | 465   | 6            | 12              | 2000                           | 2500      | 2000               | 2500 |  |
|         | X25M430 | 4300               | 2785           | 4960               | 5345             | 140                | 140              | 465   | 6            | 6               | 1950                           | 2400      | 2000               | 2450 |  |
|         | X25M450 | 4500               | 2855           | 5160               | 5545             | 140                | 140              | 465   | 6            | 6               | 1950                           | 2300      | 1950               | 2350 |  |
|         | X25M470 | 4700               | 2985           | 5360               | 5745             | 140                | 140              | 465   | 6            | 6               | 1850                           | 2250      | 1900               | 2300 |  |
| X25M500 | 5000    | 3135               | 5660           | 6045               | 140              | 140                | 465              | 6     | 6            | 1800            | 1850                           | 1850      | 2100               |      |  |
| X25M550 | 5500    | 3385               | 6160           | 6545               | 140              | 140                | 465              | 3     | 6            | /               | /                              | 1600      | 1900               |      |  |
| X25M600 | 6000    | 3635               | 6660           | 7045               | 140              | 140                | 465              | 3     | 6            | /               | /                              | 1400      | 1750               |      |  |
| DUPLEX  | X25U200 | 2000               | 1560           | 2680               | 3045             | 880                | 510              | 465   | 6            | 12              | 2000                           | 2500      | 2000               | 2500 |  |
|         | X25U250 | 2500               | 1810           | 3180               | 3545             | 1130               | 760              | 465   | 6            | 12              | 2000                           | 2500      | 2000               | 2500 |  |
|         | X25U270 | 2700               | 1910           | 3380               | 3745             | 1230               | 860              | 465   | 6            | 12              | 2000                           | 2500      | 2000               | 2500 |  |
|         | X25U300 | 3000               | 2010           | 3680               | 4045             | 1330               | 960              | 465   | 6            | 12              | 2000                           | 2500      | 2000               | 2500 |  |
|         | X25U330 | 3300               | 2160           | 3980               | 4345             | 1480               | 1110             | 465   | 6            | 12              | 2000                           | 2500      | 2000               | 2500 |  |
|         | X25U350 | 3500               | 2260           | 4180               | 4545             | 1580               | 1210             | 465   | 6            | 12              | 2000                           | 2500      | 2000               | 2500 |  |
|         | X25U370 | 3700               | 2360           | 4380               | 4745             | 1680               | 1310             | 465   | 6            | 12              | 2000                           | 2500      | 2000               | 2500 |  |
|         | X25U400 | 4000               | 2560           | 4680               | 5045             | 1880               | 1510             | 465   | 6            | 12              | 2000                           | 2450      | 2000               | 2500 |  |
| TRIPLEX | X25N400 | 4000               | 2000           | 4700               | 5045             | 1300               | 955              | 480   | 6            | 6               | 1950                           | 2450      | 1950               | 2500 |  |
|         | X25N430 | 4300               | 2100           | 5000               | 5345             | 1400               | 1055             | 480   | 6            | 6               | 1900                           | 2400      | 1950               | 2450 |  |
|         | X25N450 | 4500               | 2150           | 5230               | 5595             | 1470               | 1105             | 480   | 6            | 6               | 1850                           | 2300      | 1850               | 2300 |  |
|         | X25N470 | 4700               | 2200           | 5380               | 5745             | 1520               | 1155             | 480   | 6            | 6               | 1800                           | 2250      | 1800               | 2300 |  |
|         | X25N500 | 5000               | 2300           | 5680               | 6045             | 1620               | 1255             | 480   | 6            | 6               | 1700                           | 1900      | 1800               | 2100 |  |
|         | X25N550 | 5500               | 2500           | 6180               | 6545             | 1820               | 1455             | 480   | 3            | 6               | 1450                           | 1600      | 1600               | 1900 |  |
|         | X25N600 | 6000               | 2750           | 6730               | 7095             | 2070               | 1705             | 480   | 3            | 6               | 1000                           | 1050      | 1400               | 1750 |  |
|         | X25N650 | 6500               | 2900           | 7200               | 7545             | 2200               | 1855             | 480   | 3            | 6               | /                              | /         | 1200               | 1450 |  |
|         | X25N700 | 7000               | 3050           | 7680               | 8045             | 2370               | 2005             | 480   | 3            | 6               | /                              | /         | 1000               | 1150 |  |

Z przesułem bocznym minus 150kg, ze zintegrowanym przesułem bocznym minus 100kg.