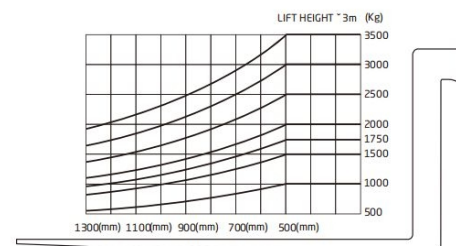
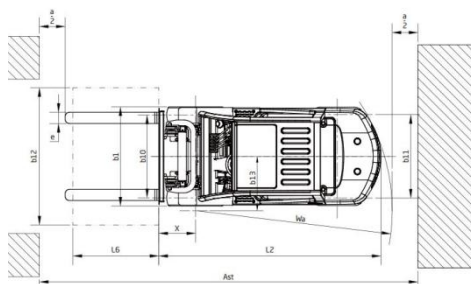
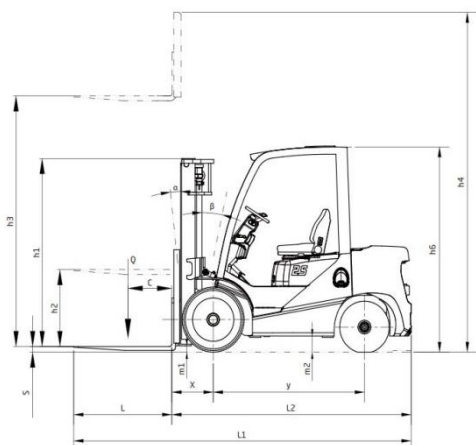


SPECYFIKACJA TECHNICZNA WÓZKA WIDŁOWEGO CPCD25-XW97F

		Hangcha			
Opis ogólny	1.1	Producent			
	1.2	Model	CPCD25-XW97F		
	1.3	Napęd	DIESEL		
	1.5	Udźwig nominalny	Q (kg)	2500	
	1.6	Środek ciężkości	C (mm)	500	
	1.8	Zwis przedni	X (mm)	465	
	1.9	Rozstaw osi	Y (mm)	1650	
Masy	2.1	Masa własna	kg	3765	
	2.2	Obciążenie osi przód/tył z ładunkiem	Kg	5475/790	
	2.3	Obciążenie osi przód/tył bez ładunku	kg	1560/2205	
	3.2	Wymiary opon/przód		7.00-12-12PR	
	3.3	Wymiary opon/tył		6.00-9-10PR	
	3.6	Rozstaw kół, przód	B10 (mm)	965	
	3.7	Rozstaw kół, tył	B11 (mm)	973	
Wymiary	4.1	Przechył masztu/karetki, przód/tył	α/β (°)	6/12	
	4.2	Wysokość, maszt złożony	H1 (mm)	2035	
	4.3	Wolny skok wideł	H2 (mm)	140	
	4.4	Wysokość podnoszenia	H3 (mm)	3000	
	4.5	Wysokość, maszt rozłożony	H4 (mm)	4045	
	4.7	Wysokość daszka ochronnego (kabiny)	H6 (mm)	2135(2215)	
	4.20	Wymiar do czoła karetki	L2 (mm)	2605	
	4.21	Szerokość całkowita	b1	1155	
	4.22	Wymiary wideł	s/e/l (mm)	1070x122x40	
	4.31	Prześwit w najniższym punkcie	M1 (mm)	115	
	4.32	Prześwit na środku rozstawu osi	M2 (mm)	150	
	4.35	Promień zawracania	Wa (mm)	2245	
	Osiągi	5.1	Prędkość jazdy z ładunkiem/bez ładunku	km/h	-/19
5.2		Prędkość podnoszenia, z ładunkiem/bez ładunku	m/s	0.600/-	
5.3		Prędkość opuszczania, z ładunkiem/bez ładunku	m/s	0.500/-	
5.5		Maksymalna siła uciągu, z ładunkiem/bez ładunku	N	19500/-	
5.7		Maksymalny pokonywany pochył, z ładunkiem/bez ładunku	%	25/-	
Silnik i skrzynia	7.1	Producent/model		KUBOTA V2607-CR-E5B	
		Standard emisji		EU StageV EPA/CARB TIER4 F	
	7.2	Moc silnika	kW	38	
	7.3	Obroty znamionowe	min	2400	
	7.4	Ilość cylindrów/pojemność	(-)/(cm3)	4/2615	
	7.10	Akumulator	V/Ah	12/90	
	7.11	Moment obrotowy	Nm/r/min	174,1/1500	
		Skrzynia biegów	Producent		HANGCHA
			Rodzaj		automatyczna
			Ilość biegów przód/tył		1/1
	10.1	Ciśnienie osprzętu roboczego	bar	175	
10.4	Pojemność zbiornika paliwa	litry	60		



Specyfikacja masztów wózków serii XF 2 – 2.5t (opony pneumatyczne)

Typ	Model	Wysok. podnoszenia	Wymiary masztu			Wolny skok		Zwis przedni	Przechył masztu		Ładowność			
			Złożony	Rozłożony		Bez osłony karetki	Z osłoną karetki		Przód	Tył	Środek ciężkości ładunku 500mm			
				Bez osłony karetki	Z osłoną karetki						Ogumienie pojedyncze		Ogumienie podwójne	
											2.0t	2.5t	2.0t	2.5t
mm	mm	mm	mm	mm	mm	mm	mm	(°)	(°)	kg	kg	kg	kg	
SIMPLEX	X25M200	2000	1535	2660	3045	140	140	465	6	12	2000	2500	2000	2500
	X25M250	2500	1785	3160	3545	140	140	465	6	12	2000	2500	2000	2500
	X25M270	2700	1885	3360	3745	140	140	465	6	12	2000	2500	2000	2500
	X25M300	3000	2035	3660	4045	140	140	465	6	12	2000	2500	2000	2500
	X25M330	3300	2185	3960	4345	140	140	465	6	12	2000	2500	2000	2500
	X25M350	3500	2285	4160	4545	140	140	465	6	12	2000	2500	2000	2500
	X25M370	3700	2435	4360	4745	140	140	465	6	12	2000	2500	2000	2500
	X25M400	4000	2635	4660	5045	140	140	465	6	12	2000	2500	2000	2500
	X25M430	4300	2785	4960	5345	140	140	465	6	6	1950	2400	2000	2450
	X25M450	4500	2855	5160	5545	140	140	465	6	6	1950	2300	1950	2350
	X25M470	4700	2985	5360	5745	140	140	465	6	6	1850	2250	1900	2300
X25M500	5000	3135	5660	6045	140	140	465	6	6	1800	1850	1850	2100	
X25M550	5500	3385	6160	6545	140	140	465	3	6	/	/	1600	1900	
X25M600	6000	3635	6660	7045	140	140	465	3	6	/	/	1400	1750	
DUPLEX	X25U200	2000	1560	2680	3045	880	510	465	6	12	2000	2500	2000	2500
	X25U250	2500	1810	3180	3545	1130	760	465	6	12	2000	2500	2000	2500
	X25U270	2700	1910	3380	3745	1230	860	465	6	12	2000	2500	2000	2500
	X25U300	3000	2010	3680	4045	1330	960	465	6	12	2000	2500	2000	2500
	X25U330	3300	2160	3980	4345	1480	1110	465	6	12	2000	2500	2000	2500
	X25U350	3500	2260	4180	4545	1580	1210	465	6	12	2000	2500	2000	2500
	X25U370	3700	2360	4380	4745	1680	1310	465	6	12	2000	2500	2000	2500
X25U400	4000	2560	4680	5045	1880	1510	465	6	12	2000	2450	2000	2500	
TRIPLEX	X25N400	4000	2000	4700	5045	1300	955	480	6	6	1950	2450	1950	2500
	X25N430	4300	2100	5000	5345	1400	1055	480	6	6	1900	2400	1950	2450
	X25N450	4500	2150	5230	5595	1470	1105	480	6	6	1850	2300	1850	2300
	X25N470	4700	2200	5380	5745	1520	1155	480	6	6	1800	2250	1800	2300
	X25N500	5000	2300	5680	6045	1620	1255	480	6	6	1700	1900	1800	2100
	X25N550	5500	2500	6180	6545	1820	1455	480	3	6	1450	1600	1600	1900
	X25N600	6000	2750	6730	7095	2070	1705	480	3	6	1000	1050	1400	1750
	X25N650	6500	2900	7200	7545	2200	1855	480	3	6	/	/	1200	1450
X25N700	7000	3050	7680	8045	2370	2005	480	3	6	/	/	1000	1150	

Z przesułem bocznym minus 150kg, ze zintegrowanym przesułem bocznym minus 100kg.