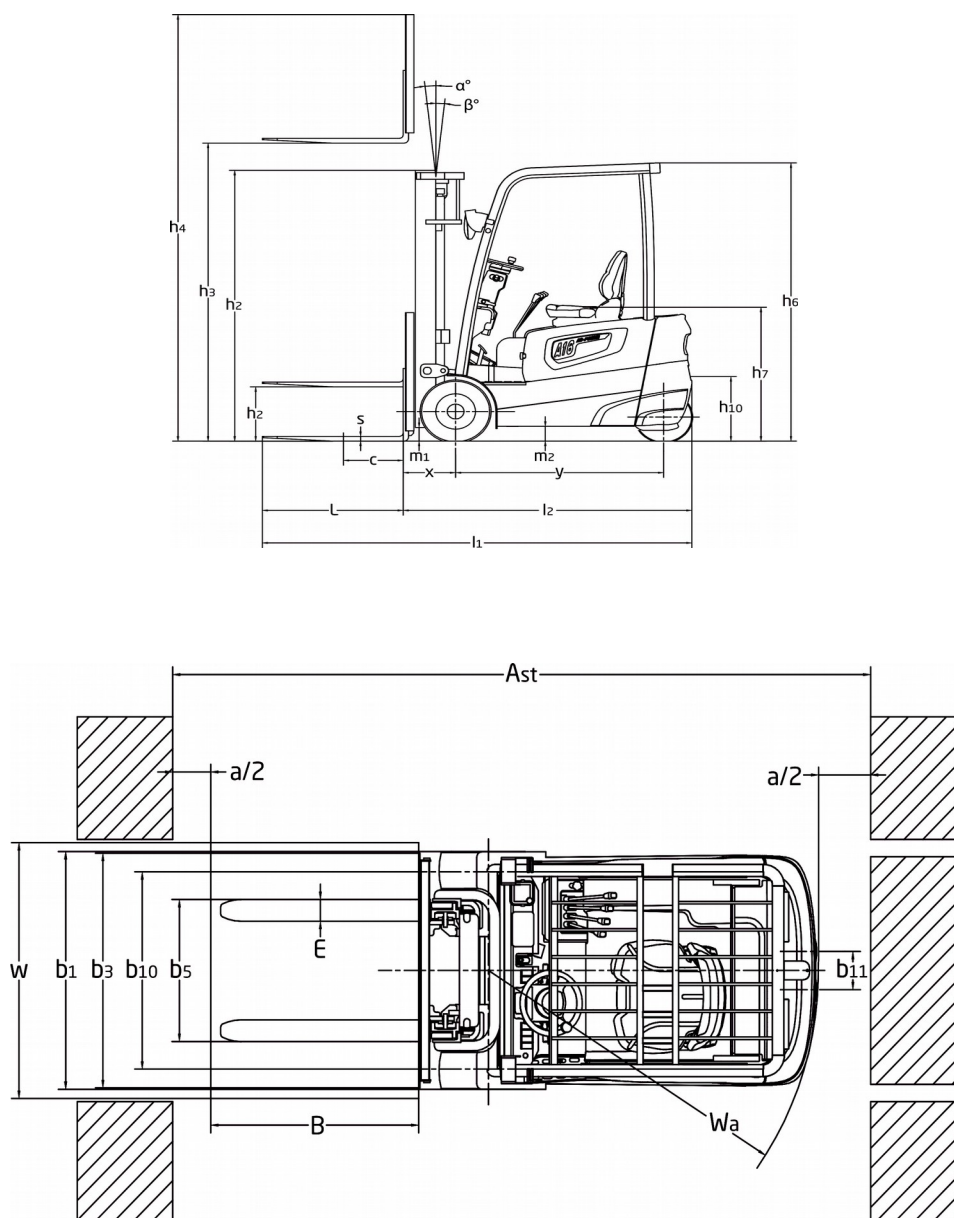


SPECYFIKACJA TECHNICZNA WÓZKA WIDŁOWEGO CPDS15-AC5

		Hangcha			
	1.1	Producent			
	1.2	Model	CPDS15-AC5		
	1.3	Typ silnika	elektryczny		
	1.4	Sterowanie	z fotela operatora		
	1.5	Udźwig	Q(kg)	1500	
	1.6	Środek ciężkości ładunku	c(mm)	500	
	1.8	Odległość osi napędowej od czoła wideł	x(mm)	355	
	1.9	Rozstaw osi	y(mm)	1250	
	Waga	2.1	Masa własna	kg	2980
2.2		Obciążenie osi – z ładunkiem - przód/tył	kg	3890/590	
2.3		Obciążenie osi – bez ładunku - przód/tył	kg	1350/1630	
Opony	3.1	Rodzaj opon		pełne-superelastyczne	
	3.2	Rozmiar opon, przód		18x7-8	
	3.3	Rozmiar opon, tył		15x4,5-8	
	3.5	Koła, ilość kół przednich (x=koła napędowe)		2x/2	
	3.6	Rozstaw kół przednich	b10(mm)	910	
	3.7	Rozstaw kół tylnych	b11(mm)	175	
	Wymiary	4.1	Przechył masztu/karetki przód/tył	α°/β°	6/6
4.2		Wysokość masztu opuszczonego	h1(mm)	1995	
4.3		Wolny skok	h2(mm)	145	
4.5		Wysokość podnoszenia	h3(mm)	3000	
4.6		Wysokość masztu rozłożonego	h4(mm)	3945	
4.7		Wysokość daszka ochronnego - standard	h6(mm)	2040	
4.8		Wysokość daszka ochronnego - opcja	h6(mm)	2130	
4.9		Wysokość siedzenia/platformy operatora	h7(mm)	1000	
4.12		Wysokość haka	h10(mm)	500	
4.19		Długość całkowita	l1(mm)	2710	
4.20		Długość do czoła wideł	l2(mm)	1790	
4.21		Szerokość całkowita	b1(mm)	1086	
4.22		Wymiary wideł	s/e/l(mm)	35/100/920	
4.23		Karetka DIN 15 173 --- ISO 2328, klasa/typ A, B		ISO2328 2A	
4.24		Szerokość karetki	b3(mm)	1000	
4.25		Rozstaw wideł	b5(mm)	200/1000	
4.31		Prześwit poniżej masztu	m1(mm)	100	
4.32		Prześwit na środku rozstawu osi	m2(mm)	110	
4.33		Szerokość korytarza roboczego dla palet 1000x1200	Ast(mm)	3134	
4.34		Szerokość korytarza roboczego dla palet 800x1200	Ast(mm)	3257	
4.35		Promień skrętu	Wa(mm)	1452	
4.36		Wewnętrzny promień skrętu	b13(mm)	620	
Osiągi		5.1	Prędkość jazdy z ładunkiem/bez ładunku	km/h	16/16
		5.2	Prędkość podnoszenia z ładunkiem/bez ładunku	m/s	0,390/0,470
	5.3	Prędkość opuszczania z ładunkiem/bez ładunku	m/s	0,460/0,440	
	5.5	Siła uciągu z ładunkiem/bez ładunku	N	3400/3950	
	5.6	Maksymalna siła uciągu z ładunkiem/bez ładunku	N	12000/12000	
	5.7	Pokonywany pochył z ładunkiem/bez ładunku	%	16/18	
	5.8	Maksymalny pokonywany pochył z ładunkiem/bez ładunku	%	20/20	
	5.9	Przyspieszenie z ładunkiem/bez ładunku (0-10m)	s	4,6/4,2	
	5.10	Hamulce		hydrauliczne	
	5.11	Hamulec ręczny		mechaniczny	
	Si	6.1	Moc silnika jazdy S2 60 min	kW	4,75x2 AC

Inik elektryczny	6.2	Moc silnika podnoszenia przy S3 15%	kW	8.6 DC
	6.3	Bateria wg DIN43 531/35/36		DIN43531A
	6.4	Napięcie baterii trakcyjnej	V/Ah	48/400
	6.5	Waga baterii	kg	700
	6.6	Wymiary baterii	l/b/h(mm)	830x522x627
	6.7	Pobór energii dla cyklu VDI	kWh/h	4.4
	6.8	Minimalna waga baterii	kg	610
	6.9	Maksymalna waga baterii	kg	750
	Informacje dodatkowe	8.1	Typ zasilania	
		Producent kontrolera		CURTIS
8.2		Ciśnienie robocze dla dodatkowego osprzętu	bar	150
8.3		Ilość oleju dla dodatkowego osprzętu	l/min	35
8.4		Poziom hałasu	db(a)	72
	8.5	Średnica zaczepu		Φ24
	9.1	Pojemność zbiornika hydraulicznego	l	24

WYMIARY



Specyfikacja masztów wózków serii A

Typ	Model	Wysok. podnoszenia	Wymiary masztu			Wolny skok		Przechył masztu		Ładowność
		mm	Złożony	Rozłożonego		Z osłoną karetki	Bez osłony karetki	Przód	Tył	Środek ciężkości ładunku 500mm
				Z osłoną karetki	Bez osłony karetki	mm	mm			
			mm	mm	mm			Deg	Deg	
Duplex	M250	2500	1745	3445	3065	145	145	5,5	6	1500
	M270	2700	1845	3645	3265	145	145	5,5	6	1500
	M300	3000	1995	3945	3565	145	145	5,5	6	1500
	M330	3300	2145	4245	3865	145	145	5,5	6	1500
	M350	3500	2245	4445	4065	145	145	5,5	6	1500
	M360	3600	2295	4545	4165	145	145	5,5	6	1500
	M400	4000	2545	4945	4565	145	145	3,5	5	1500
	M430	4300	2710	5245	4865	145	145	3,5	5	1400
	M450	4500	2820	5445	5065	145	145	3,5	5	1300
Duplex wolny skok	U250	2500	1745	3455	3095	800	1160	5,5	6	1500
	U270	2700	1845	3655	3295	900	1260	5,5	6	1500
	U300	3000	1995	3955	3595	1050	1410	5,5	6	1500
	U330	3300	2145	4255	3895	1200	1560	5,5	6	1500
	U350	3500	2245	4455	4095	1300	1660	5,5	6	1500
	U356	3600	2295	4555	4195	1350	1710	5,5	6	1500
	U400	4000	2545	4955	4595	1600	1960	3,5	5	1500
Triplex wolny skok	N400	4000	1910	4955	4595	965	1325	3,5	5	1500
	N430	4300	2010	5255	4895	1065	1425	3,5	5	1400
	N450	4500	2075	5455	5095	1130	1490	3,5	5	1300
	N480	4800	2175	5755	5395	1230	1590	3,5	5	1200
	N500	5000	2240	5955	5595	1295	1655	3,5	5	1100
	N550	5500	2410	6455	6455	1465	1825	3,5	5	1000
	N600	6000	2625	6955	6955	1680	2010	3,5	5	900
	N650	6500	2840	7455	7455	1895	2180	3,5	5	730

