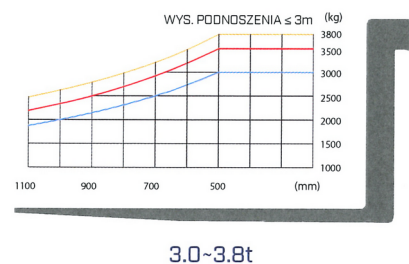
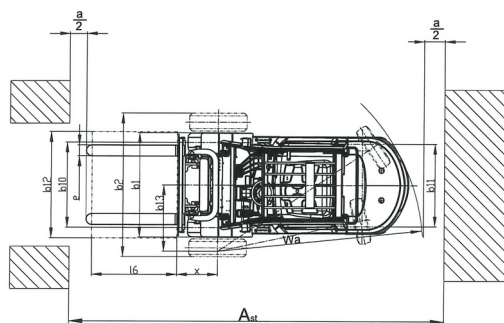
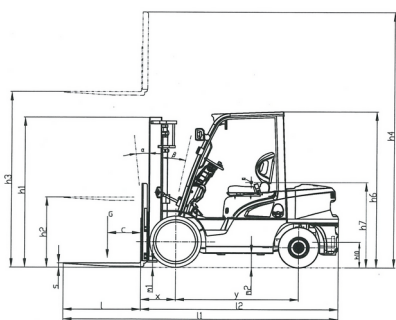


SPECYFIKACJA TECHNICZNA WÓZKA WIDŁOWEGO CPCD30-XRW56

		Hangcha			
Opis ogólny	1.1	Producent			
	1.2	Model	CPCD30-XRW56		
	1.3	Napęd	diesel		
	1.4	Sterowanie	Z fotela operatora		
	1.5	Udźwig nominalny	Q (kg)	3000	
	1.6	Środek ciężkości	C (mm)	500	
	1.8	Zwis przedni	X (mm)	475	
	1.9	Rozstaw osi	Y (mm)	1700	
	Masy	2.1	Masa własna	kg	4380
2.2		Obciążenie osi przód/tył z ładunkiem	Kg	6450/930	
2.3		Obciążenie osi przód/tył bez ładunku	kg	1700/2680	
Ogumienie, rama	3.1	Rodzaj ogumienia		Pneumatyczne	
	3.2	Wymiary opon/przód		28x9-15-14PR	
	3.3	Wymiary opon/tył		6.50-10-10PR	
	3.5	Liczba kół,k przód/tył (x=koło napędowe)		2x/2	
	3.6	Rozstaw kół, przód	B10 (mm)	1005	
	3.7	Rozstaw kół, tył	B11 (mm)	973975	
	Wymiary	4.1	Przechył masztu/karetki, przód/tył	α/β (°)	6/12
4.2		Wysokość, maszt złożony	H1 (mm)	2054	
4.3		Wolny skok wideł	H2 (mm)	165	
4.4		Wysokość podnoszenia	H3 (mm)	3000	
4.5		Wysokość, maszt rozłożony	H4 (mm)	4140	
4.7		Wysokość daszka ochronnego (kabiny)	H6 (mm)	2150(2230)	
4.8		Wysokość do fotela operatora	H7 (mm)	1175	
4.12		Wysokość do osi koła	H10 (mm)	350	
4.19		Długość całkowita	L1 (mm)	3770	
4.20		Wymiar do czoła karetki	L2 (mm)	2700	
4.21		Szerokość całkowita	b1/b2	1225/1725	
4.22		Wymiary wideł	s/e/l (mm)	45x122x1070	
4.23		Karetka DIN 15173 --- ISO2328, klasa/typ A, B		Klasa A	
4.24		Szerokość karetki	B3 (mm)	1100	
4.25		Odległość pomiędzy widłami	B5 (mm)	272-1082	
4.31		Prześwit w najniższym punkcie	M1 (mm)	130	
4.32		Prześwit na środku rozstawu osi	M2 (mm)	170	
4.34.1		Szerokość korytarza roboczego dla palet 1000x1200	Ast (mm)	4075	
4.34.2		Szerokość korytarza roboczego dla palet 800x1200	Ast (mm)	4275	
4.35		Promień zawracania	Wa (mm)	2400	
4.36	Minimum pivoting point distans	B13 (mm)	810		
Osiągi	5.1	Prędkość jazdy z ładunkiem/bez ładunku	km/h	17.5/18.6	
	5.2	Prędkość podnoszenia, z ładunkiem/bez ładunku	m/s	0.49/0.53	
	5.3	Prędkość opuszczania, z ładunkiem/bez ładunku	m/s	0.45/0.50	
	5.5	Maksymalna siła uciążu, z ładunkiem/bez ładunku	N	20800/14500	
	5.7	Maksymalny pokonywany pochył, z ładunkiem/bez ładunku	%	20/20	
	5.10	Hamulec zasadniczy		hydrauliczny	
		Hamulec postojowy		mechaniczny	
Silnik i skrzynia	7.1	Producent/model		Yanmar/4TNV94L-BXPHZ	
	7.2	Oznaczenie		W56	
	7.3	Napęd		Diesel	
	7.4	Norma emisji		Stage IIIA	
	7.9	Moc silnika	kW/r/min	34.6/2400	
	7.10	Moment obrotowy	N.m/r/min	191,5-208,5/1500	
	7.11	Ilość cylindrów/pojemność	cm3	4/3054	
		Skrzynia automatyczna	China		x
			F(China)	F	+
			Okamura (Japan)	B	+

Inf. dodatkowe				
	10.1	Ciśnienie osprzętu roboczego	bar	175
	10.2	Przepływ oleju dla sprzętu roboczego	l/min	60
	10.3	Pojemność zbiornika hydraulicznego	litry	65
	10.4	Pojemność zbiornika paliwa	litry	65
	10.7	Natężenie hałasu na wysokości	dB(A)	85



Specyfikacja masztów wózków serii X 3.0 – 3.8t (opony pneumatyczne)

Typ	Model	Wysok. Podnoż.	Wymiary masztu					Wolny skok				Zwis przedni		Przechyl masztu		Ładowność					
			Złożony		Rozłożonego			Bez osłony karetki		Z osłoną karetki		3t	3,5/3,8t	Przód	Tył	Środek ciężkości ładunku 500mm					
			3t	3,5/3,8t	Bez osłony karetki		3/3,5/3,8t	3t	3,5/3,8t	3t	3,5/3,8t					Ogumienie pojedyncze			Ogumienie podwójne		
					mm	mm						mm	mm	mm	mm	mm	mm	3t	3,5t	3,8t	3t
Simplex	XR30/35M250	2500	1804	1919	3267	3342	3645	165	170	165	170	475	480	6	12	3000	3500	3800	3000	3500	3800
	XR30/35M270	2700	1904	2019	3467	3542	3845	165	170	165	170	475	480	6	12	3000	3500	3800	3000	3500	3800
	XR30/35M300	3000	2054	2169	3767	3842	4145	165	170	165	170	475	480	6	12	3000	3500	3800	3000	3500	3800
	XR30/35M330	3300	2204	2319	4067	4142	4445	165	170	165	170	475	480	6	12	3000	3500	3800	3000	3500	3800
	XR30/35M360	3600	2404	2469	4367	4442	4745	165	170	165	170	475	480	6	12	3000	3500	3800	3000	3500	3800
	XR30/35M400	4000	2654	2769	4767	4842	5145	165	170	165	170	475	480	6	12	2850	3250	3550	3000	3500	3700
	XR30/35M430	4300	2804	2919	5067	5142	5445	165	170	165	170	475	480	6	6	2700	3000	3200	2900	3400	3600
	XR30/35M450	4500	2904	3019	5267	5342	5645	165	170	165	170	475	480	6	6	2550	2850	3100	2850	3350	3550
	XR30/35M480	4800	30564	3169	5567	5642	5945	165	170	165	170	475	480	6	6	2250	2450	2800	2550	2950	3150
	XR30/35M500	5000	3154	3269	5767	5842	6145	165	170	165	170	475	480	6	6	2100	2300	2600	2400	2800	3100
	XR30/35M550	5500	3404	3519	6267	6342	6645	165	170	165	170	475	480	6	6	1650	1800	2050	2250	2550	2800
XR30/35M600	6000	3654	3769	6767	6842	7145	165	170	165	170	475	480	6	6	1200	1300	1550	2100	2300	2550	
Duplex	XR30/35U250	2500	1834	1934	3316	3391	3645	1018	1043	689	789	485,5	490,5	6	12	3000	3500	3800	3000	3500	3800
	XR30/35U270	2700	1934	2034	3516	3591	3845	1118	1143	789	889	485,5	490,5	6	12	3000	3500	3800	3000	3500	3800
	XR30/35U300	3000	2084	2184	3816	3891	4145	1268	1293	939	1039	485,5	490,5	6	12	3000	3500	3800	3000	3500	3800
	XR30/35U330	3300	2234	2334	4116	4191	4445	1418	1443	1089	1189	485,5	490,5	6	12	3000	3500	3800	3000	3500	3800
	XR30/35U360	3600	2384	2484	4418	4491	4745	1568	1593	1239	1339	485,5	490,5	6	12	3000	3500	3800	3000	3500	3800
	XR30/35U400	4000	2634	2734	4816	4891	5145	1818	1843	1489	1589	485,5	490,5	6	12	2850	3250	3550	3000	3500	3700
Triplex	XR30/35N400	4000	2019	2069	4816	4891	5145	1188	1178	874	924	492,5	497,5	6	6	2700	3000	3200	2900	3400	3600
	XR30/35N430	4300	2119	2169	5116	5191	5445	1288	1278	974	1024	492,5	497,5	6	6	2550	2850	3200	2850	3350	3600
	XR30/35N450	4500	2169	2219	5316	5391	5645	1288	1328	1024	1074	492,5	497,5	6	6	2400	2700	3100	2700	3200	3550
	XR30/35N480	4800	2319	2369	5616	5691	5945	1488	1478	1174	1224	492,5	497,5	6	6	2250	2450	2800	2550	2950	3150
	XR30/35N500	5000	2419	2469	5818	5891	6145	1588	1578	1274	1324	492,5	497,5	6	6	2100	2300	2800	2400	2800	3100
	XR30/35N550	5500	2619	2669	6316	6391	6645	1788	1778	1474	1524	492,5	497,5	3	6	1650	1800	2050	2250	2550	2800
	XR30/35N600	6000	2869	2919	6816	6891	7145	2088	2028	1724	1774	492,5	497,5	3	6	1200	1300	1550	2100	2300	2550
	XR30/35N650	6500	3069	3169	7316	7391	7645	2288	2278	1924	2024	492,5	497,5	3	6	/	/	/	1950	2050	2300
	XR30/35N700	7000	3319	3419	7819	7919	8145	2688	2500	2174	2274	492,5	497,5	3	6	/	/	/	1800	1850	2050

Z przesuwnym bocznym minus 200kg, ze zintegrowanym przesuwnym bocznym minus 100kg. Wysokość podnożenia 7.5 i 8 m opcjonalnie dla 3-3.8t masztów triplex.