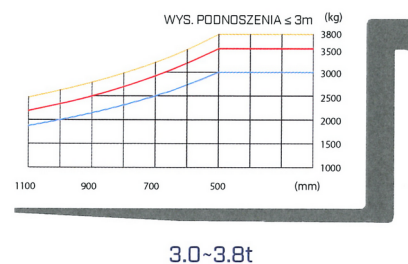
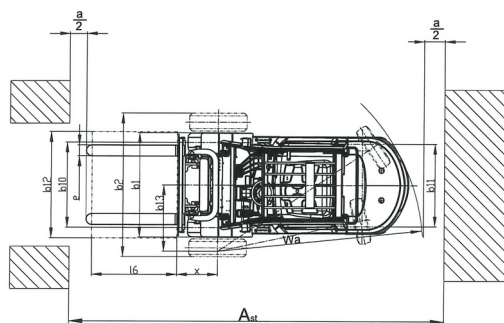
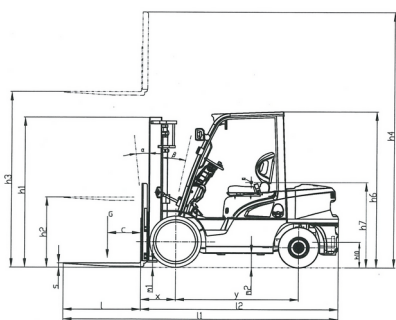


**SPECYFIKACJA TECHNICZNA WÓZKA WIDŁOWEGO CPCD30-XRW55**

|                   |                                | Hangcha   |                                    |                      |
|-------------------|--------------------------------|---|------------------------------------|----------------------|
| Opis ogólny       | 1.1                            | Producent   |                                    |                      |
|                   | 1.2                            | Model   | <b>CPCD30-XRW55</b>                |                      |
|                   | 1.3                            | Napęd   | diesel                             |                      |
|                   | 1.4                            | Sterowanie  | Z fotela operatora                 |                      |
|                   | 1.5                            | Udźwig nominalny                                      | Q (kg)                             | 3000                 |
|                   | 1.6                            | Środek ciężkości                                      | C (mm)                             | 500                  |
|                   | 1.8                            | Zwis przedni  | X (mm)                             | 475                  |
|                   | 1.9                            | Rozstaw osi   | Y (mm)                             | 1700                 |
|                   | Masy                           | 2.1   | Masa własna                        | kg                   |
| 2.2               |                                | Obciążenie osi przód/tył z ładunkiem                  | Kg                                 | 6450/930             |
| 2.3               |                                | Obciążenie osi przód/tył bez ładunku                  | kg                                 | 1700/2680            |
| Ogumienie, rama   | 3.1                            | Rodzaj ogumienia                                      |                                    | Pneumatyczne         |
|                   | 3.2                            | Wymiary opon/przód                                    |                                    | 28x9-15-14PR         |
|                   | 3.3                            | Wymiary opon/tył                                      |                                    | 6.50-10-10PR         |
|                   | 3.5                            | Liczba kół,k przód/tył (x=koło napędowe)              |                                    | 2x/2                 |
|                   | 3.6                            | Rozstaw kół, przód                                    | B10 (mm)                           | 1005                 |
|                   | 3.7                            | Rozstaw kół, tył                                      | B11 (mm)                           | 973975               |
|                   | Wymiary                        | 4.1   | Przechył masztu/karetki, przód/tył | $\alpha/\beta$ (°)   |
| 4.2               |                                | Wysokość, maszt złożony                               | H1 (mm)                            | 2054                 |
| 4.3               |                                | Wolny skok wideł                                      | H2 (mm)                            | 165                  |
| 4.4               |                                | Wysokość podnoszenia                                  | H3 (mm)                            | 3000                 |
| 4.5               |                                | Wysokość, maszt rozłożony                             | H4 (mm)                            | 4140                 |
| 4.7               |                                | Wysokość daszka ochronnego (kabiny)                   | H6 (mm)                            | 2150(2230)           |
| 4.8               |                                | Wysokość do fotela operatora                          | H7 (mm)                            | 1175                 |
| 4.12              |                                | Wysokość do osi koła                                  | H10 (mm)                           | 350                  |
| 4.19              |                                | Długość całkowita                                     | L1 (mm)                            | 3770                 |
| 4.20              |                                | Wymiar do czoła karetki                               | L2 (mm)                            | 2700                 |
| 4.21              |                                | Szerokość całkowita                                   | b1/b2                              | 1225/1725            |
| 4.22              |                                | Wymiary wideł   | s/e/l (mm)                         | 45x122x1070          |
| 4.23              |                                | Karetka DIN 15173 --- ISO2328, klasa/typ A, B         |                                    | Klasa A              |
| 4.24              |                                | Szerokość karetki                                     | B3 (mm)                            | 1100                 |
| 4.25              |                                | Odległość pomiędzy widłami                            | B5 (mm)                            | 272-1082             |
| 4.31              |                                | Prześwit w najniższym punkcie                         | M1 (mm)                            | 130                  |
| 4.32              |                                | Prześwit na środku rozstawu osi                       | M2 (mm)                            | 170                  |
| 4.34.1            |                                | Szerokość korytarza roboczego dla palet 1000x1200     | Ast (mm)                           | 4075                 |
| 4.34.2            |                                | Szerokość korytarza roboczego dla palet 800x1200      | Ast (mm)                           | 4275                 |
| 4.35              |                                | Promień zawracania                                    | Wa (mm)                            | 2400                 |
| 4.36              | Minimum pivoting point distans | B13 (mm)  | 810                                |                      |
| Osiągi            | 5.1                            | Prędkość jazdy z ładunkiem/bez ładunku                | km/h                               | 17.5/18.6            |
|                   | 5.2                            | Prędkość podnoszenia, z ładunkiem/bez ładunku         | m/s                                | 0.49/0.53            |
|                   | 5.3                            | Prędkość opuszczania, z ładunkiem/bez ładunku         | m/s                                | 0.45/0.50            |
|                   | 5.5                            | Maksymalna siła uciągu, z ładunkiem/bez ładunku       | N                                  | 20800/14500          |
|                   | 5.7                            | Maksymalny pokonywany pochył, z ładunkiem/bez ładunku | %                                  | 20/20                |
|                   | 5.10                           | Hamulec zasadniczy                                    |                                    | hydrauliczny         |
|                   |                                | Hamulec postojowy                                     |                                    | mechaniczny          |
| Silnik i skrzynia | 7.1                            | Producent/model                                       |                                    | Mitsubishi/S4S-DPEU2 |
|                   | 7.2                            | Oznaczenie  |                                    | W55                  |
|                   | 7.3                            | Napęd   |                                    | Diesel               |
|                   | 7.4                            | Norma emisji  |                                    | Stage IIIA           |
|                   | 7.9                            | Moc silnika   | kW/r/min                           | 35.3/2250            |
|                   | 7.10                           | Moment obrotowy                                       | N.m/r/min                          | 177/1700             |
|                   | 7.11                           | Ilość cylindrów/pojemność                             | cm3                                | 4/3331               |
|                   |                                | Skrzynia automatyczna                                 | China                              |                      |
|                   | F(China)                       |   | F                                  | +                    |
|                   | Okamura (Japan)                |   | B                                  | +                    |

| Inf. dodatkowe |                               |                                      |       |     |
|----------------|-------------------------------|--------------------------------------|-------|-----|
|                | 10.1                          | Ciśnienie osprzętu roboczego         | bar   | 175 |
|                | 10.2                          | Przepływ oleju dla sprzętu roboczego | l/min | 60  |
|                | 10.3                          | Pojemność zbiornika hydraulicznego   | litry | 65  |
|                | 10.4                          | Pojemność zbiornika paliwa           | litry | 65  |
| 10.7           | Natężenie hałasu na wysokości | dB(A)                                | 85    |     |



## Specyfikacja masztów wózków serii X 3.0 – 3.8t (opony pneumatyczne)

| Typ         | Model       | Wysok. Podnoż. | Wymiary masztu |          |                    |      |                  | Wolny skok         |          |                  |          | Zwis przedni |          | Przechyl masztu |      | Ładowność                      |      |      |                    |      |      |
|-------------|-------------|----------------|----------------|----------|--------------------|------|------------------|--------------------|----------|------------------|----------|--------------|----------|-----------------|------|--------------------------------|------|------|--------------------|------|------|
|             |             |                | Złożony        |          | Rozłożonego        |      |                  | Bez osłony karetki |          | Z osłoną karetki |          | 3t           | 3,5/3,8t | Przód           | Tył  | Środek ciężkości ładunku 500mm |      |      |                    |      |      |
|             |             |                | 3t             | 3,5/3,8t | Bez osłony karetki |      | Z osłoną karetki | 3t                 | 3,5/3,8t | 3t               | 3,5/3,8t |              |          |                 |      | Ogumienie pojedyncze           |      |      | Ogumienie podwójne |      |      |
|             |             |                |                |          | mm                 | mm   |                  |                    |          |                  |          | mm           | mm       | mm              | mm   | mm                             | mm   | 3t   | 3,5t               | 3,8t | 3t   |
| Simplex     | XR30/35M250 | 2500           | 1804           | 1919     | 3267               | 3342 | 3645             | 165                | 170      | 165              | 170      | 475          | 480      | 6               | 12   | 3000                           | 3500 | 3800 | 3000               | 3500 | 3800 |
|             | XR30/35M270 | 2700           | 1904           | 2019     | 3467               | 3542 | 3845             | 165                | 170      | 165              | 170      | 475          | 480      | 6               | 12   | 3000                           | 3500 | 3800 | 3000               | 3500 | 3800 |
|             | XR30/35M300 | 3000           | 2054           | 2169     | 3767               | 3842 | 4145             | 165                | 170      | 165              | 170      | 475          | 480      | 6               | 12   | 3000                           | 3500 | 3800 | 3000               | 3500 | 3800 |
|             | XR30/35M330 | 3300           | 2204           | 2319     | 4067               | 4142 | 4445             | 165                | 170      | 165              | 170      | 475          | 480      | 6               | 12   | 3000                           | 3500 | 3800 | 3000               | 3500 | 3800 |
|             | XR30/35M360 | 3600           | 2404           | 2469     | 4367               | 4442 | 4745             | 165                | 170      | 165              | 170      | 475          | 480      | 6               | 12   | 3000                           | 3500 | 3800 | 3000               | 3500 | 3800 |
|             | XR30/35M400 | 4000           | 2654           | 2769     | 4767               | 4842 | 5145             | 165                | 170      | 165              | 170      | 475          | 480      | 6               | 12   | 2850                           | 3250 | 3550 | 3000               | 3500 | 3700 |
|             | XR30/35M430 | 4300           | 2804           | 2919     | 5067               | 5142 | 5445             | 165                | 170      | 165              | 170      | 475          | 480      | 6               | 6    | 2700                           | 3000 | 3200 | 2900               | 3400 | 3600 |
|             | XR30/35M450 | 4500           | 2904           | 3019     | 5267               | 5342 | 5645             | 165                | 170      | 165              | 170      | 475          | 480      | 6               | 6    | 2550                           | 2850 | 3100 | 2850               | 3350 | 3550 |
|             | XR30/35M480 | 4800           | 30564          | 3169     | 5567               | 5642 | 5945             | 165                | 170      | 165              | 170      | 475          | 480      | 6               | 6    | 2250                           | 2450 | 2800 | 2550               | 2950 | 3150 |
|             | XR30/35M500 | 5000           | 3154           | 3269     | 5767               | 5842 | 6145             | 165                | 170      | 165              | 170      | 475          | 480      | 6               | 6    | 2100                           | 2300 | 2600 | 2400               | 2800 | 3100 |
|             | XR30/35M550 | 5500           | 3404           | 3519     | 6267               | 6342 | 6645             | 165                | 170      | 165              | 170      | 475          | 480      | 6               | 6    | 1650                           | 1800 | 2050 | 2250               | 2550 | 2800 |
| XR30/35M600 | 6000        | 3654           | 3769           | 6767     | 6842               | 7145 | 165              | 170                | 165      | 170              | 475      | 480          | 6        | 6               | 1200 | 1300                           | 1550 | 2100 | 2300               | 2550 |      |
| Duplex      | XR30/35U250 | 2500           | 1834           | 1934     | 3316               | 3391 | 3645             | 1018               | 1043     | 689              | 789      | 485,5        | 490,5    | 6               | 12   | 3000                           | 3500 | 3800 | 3000               | 3500 | 3800 |
|             | XR30/35U270 | 2700           | 1934           | 2034     | 3516               | 3591 | 3845             | 1118               | 1143     | 789              | 889      | 485,5        | 490,5    | 6               | 12   | 3000                           | 3500 | 3800 | 3000               | 3500 | 3800 |
|             | XR30/35U300 | 3000           | 2084           | 2184     | 3816               | 3891 | 4145             | 1268               | 1293     | 939              | 1039     | 485,5        | 490,5    | 6               | 12   | 3000                           | 3500 | 3800 | 3000               | 3500 | 3800 |
|             | XR30/35U330 | 3300           | 2234           | 2334     | 4116               | 4191 | 4445             | 1418               | 1443     | 1089             | 1189     | 485,5        | 490,5    | 6               | 12   | 3000                           | 3500 | 3800 | 3000               | 3500 | 3800 |
|             | XR30/35U360 | 3600           | 2384           | 2484     | 4418               | 4491 | 4745             | 1568               | 1593     | 1239             | 1339     | 485,5        | 490,5    | 6               | 12   | 3000                           | 3500 | 3800 | 3000               | 3500 | 3800 |
|             | XR30/35U400 | 4000           | 2634           | 2734     | 4816               | 4891 | 5145             | 1818               | 1843     | 1489             | 1589     | 485,5        | 490,5    | 6               | 12   | 2850                           | 3250 | 3550 | 3000               | 3500 | 3700 |
| Triplex     | XR30/35N400 | 4000           | 2019           | 2069     | 4816               | 4891 | 5145             | 1188               | 1178     | 874              | 924      | 492,5        | 497,5    | 6               | 6    | 2700                           | 3000 | 3200 | 2900               | 3400 | 3600 |
|             | XR30/35N430 | 4300           | 2119           | 2169     | 5116               | 5191 | 5445             | 1288               | 1278     | 974              | 1024     | 492,5        | 497,5    | 6               | 6    | 2550                           | 2850 | 3200 | 2850               | 3350 | 3600 |
|             | XR30/35N450 | 4500           | 2169           | 2219     | 5316               | 5391 | 5645             | 1288               | 1328     | 1024             | 1074     | 492,5        | 497,5    | 6               | 6    | 2400                           | 2700 | 3100 | 2700               | 3200 | 3550 |
|             | XR30/35N480 | 4800           | 2319           | 2369     | 5616               | 5691 | 5945             | 1488               | 1478     | 1174             | 1224     | 492,5        | 497,5    | 6               | 6    | 2250                           | 2450 | 2800 | 2550               | 2950 | 3150 |
|             | XR30/35N500 | 5000           | 2419           | 2469     | 5818               | 5891 | 6145             | 1588               | 1578     | 1274             | 1324     | 492,5        | 497,5    | 6               | 6    | 2100                           | 2300 | 2800 | 2400               | 2800 | 3100 |
|             | XR30/35N550 | 5500           | 2619           | 2669     | 6316               | 6391 | 6645             | 1788               | 1778     | 1474             | 1524     | 492,5        | 497,5    | 3               | 6    | 1650                           | 1800 | 2050 | 2250               | 2550 | 2800 |
|             | XR30/35N600 | 6000           | 2869           | 2919     | 6816               | 6891 | 7145             | 2088               | 2028     | 1724             | 1774     | 492,5        | 497,5    | 3               | 6    | 1200                           | 1300 | 1550 | 2100               | 2300 | 2550 |
|             | XR30/35N650 | 6500           | 3069           | 3169     | 7316               | 7391 | 7645             | 2288               | 2278     | 1924             | 2024     | 492,5        | 497,5    | 3               | 6    | /                              | /    | /    | 1950               | 2050 | 2300 |
|             | XR30/35N700 | 7000           | 3319           | 3419     | 7819               | 7919 | 8145             | 2688               | 2500     | 2174             | 2274     | 492,5        | 497,5    | 3               | 6    | /                              | /    | /    | 1800               | 1850 | 2050 |

Z przesuwnym bocznym minus 200kg, ze zintegrowanym przesuwnym bocznym minus 100kg. Wysokość podnożenia 7.5 i 8 m opcjonalnie dla 3-3.8t masztów triplex.