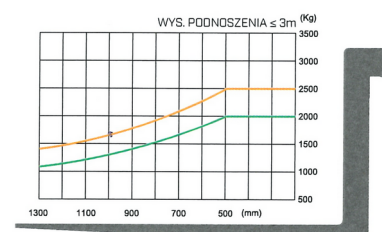
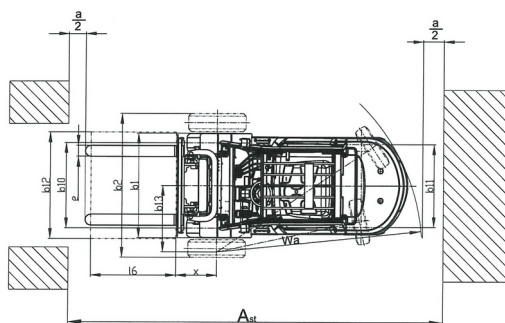
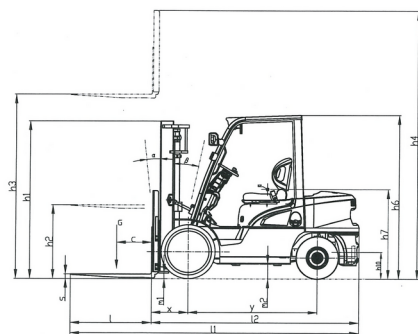


SPECYFIKACJA TECHNICZNA WÓZKA WIDŁOWEGO CPQD25-XRW56

		Hangcha			
Opis ogólny	1.1	Producent			
	1.2	Model	CPCD25-XRW56		
	1.3	Napęd	Diesel		
	1.4	Sterowanie	Z fotela operatora		
	1.5	Udźwig nominalny	Q (kg)	2500	
	1.6	Środek ciężkości	C (mm)	500	
	1.8	Zwis przedni	X (mm)	460	
	1.9	Rozstaw osi	Y (mm)	1650	
	Masy	2.1	Masa własna	kg	3850
2.2		Obciążenie osi przód/tył z ładunkiem	Kg	5540/810	
2.3		Obciążenie osi przód/tył bez ładunku	kg	1560/2290	
Ogumienie, rama	3.1	Rodzaj ogumienia		Pneumatyczne	
	3.2	Wymiary opon/przód		7.00-12-12PR	
	3.3	Wymiary opon/tył		6.00-9-10PR	
	3.5	Liczba kół,k przód/tył (x=koło napędowe)		2x/2	
	3.6	Rozstaw kół, przód	B10 (mm)	965	
	3.7	Rozstaw kół, tył	B11 (mm)	973	
	Wymiary	4.1	Przechył masztu/karetki, przód/tył	α/β (°)	6/12
4.2		Wysokość, maszt złożony	H1 (mm)	1999	
4.3		Wolny skok wideł	H2 (mm)	160	
4.4		Wysokość podnoszenia	H3 (mm)	3000	
4.5		Wysokość, maszt rozłożony	H4 (mm)	4045	
4.7		Wysokość daszka ochronnego (kabiny)	H6 (mm)	2120(2200)	
4.8		Wysokość do fotela operatora	H7 (mm)	1145	
4.12		Wysokość do osi koła	H10 (mm)	320	
4.19		Długość całkowita	L1 (mm)	3680	
4.20		Wymiar do czoła karetki	L2 (mm)	2610	
4.21		Szerokość całkowita	b1/b2	1155/1595	
4.22		Wymiary wideł	s/e/l (mm)	40x122x1070	
4.23		Karetka DIN 15173 --- ISO2328, klasa/typ A, B		Klasa A	
4.24		Szerokość karetki	B3 (mm)	1038	
4.25		Odległość pomiędzy widłami	B5 (mm)	252-1020	
4.31		Prześwit w najniższym punkcie	M1 (mm)	105	
4.32		Prześwit na środku rozstawu osi	M2 (mm)	150	
4.34.1		Szerokość korytarza roboczego dla palet 1000x1200	Ast (mm)	3990	
4.34.2		Szerokość korytarza roboczego dla palet 800x1200	Ast (mm)	4190	
4.35		Promień zawracania	Wa (mm)	2330	
4.36	Minimum pivoting point distans	B13 (mm)	780		
Osiągi	5.1	Prędkość jazdy z ładunkiem/bez ładunku	km/h	16.5/17.5	
	5.2	Prędkość podnoszenia, z ładunkiem/bez ładunku	m/s	0.62/0.62	
	5.3	Prędkość opuszczania, z ładunkiem/bez ładunku	m/s	0.45/0.50	
	5.5	Maksymalna siła uciągu, z ładunkiem/bez ładunku	N	19800/12500	
	5.7	Maksymalny pokonywany pochył, z ładunkiem/bez ładunku	%	20/20	
	5.10	Hamulec zasadniczy		hydrauliczny	
		Hamulec postojowy		mechaniczny	
Silnik i skrzynia	7.1	Producent/model		Yanmar/4TNV94L-BXPHZ	
	7.2	Oznaczenie		W56	
	7.3	Napęd		Diesel	
	7.4	Norma emisji		Stage IIIA	
	7.9	Moc silnika	kW/r/min	34.6/2400	
	7.10	Moment obrotowy	N.m/r/min	191.5-208.5/1500	
	7.11	Ilość cylindrów/pojemność	cm3	4/3054	
		Skrzynia automatyczna	China		x
			F(China)	F	+
			Okamura (Japan)	B	+

Inf. dodatkowe				
	10.1	Ciśnienie osprzętu roboczego	bar	175
	10.2	Przepływ oleju dla sprzętu roboczego	l/min	60
	10.3	Pojemność zbiornika hydraulicznego	litry	65
	10.4	Pojemność zbiornika paliwa	litry	65
10.7	Natężenie hałasu na wysokości	dB(A)	85	



2.0/2.5t

Specyfikacja masztów wózków serii X 2.0 – 2.5t (opony pneumatyczne)

Typ	Model	Wysok. podnoszenia	Wymiary masztu			Wolny skok		Zwis przedni	Przechył masztu	Ładowność						
		mm	Złożony	Rozłożonego		Bez osłony karetki	Z osłoną karetki			Przód/Tył	Środek ciężkości ładunku 500mm					
				mm	mm						mm	mm	Ogumienie pojedyncze		Ogumienie podwójne	
													2t	2.5t	2t	2.5t
mm	mm	mm	mm	mm	kg	kg	kg	kg								
Simplex	XR25M250	2500	1749	3207	3546	160	160	460	6/12	2000	2500	2000	2500			
	XR25M270	2700	1849	3407	3746	160	160	460	6/12	2000	2500	2000	2500			
	XR25M300	3000	1999	3707	4046	160	160	460	6/12	2000	2500	2000	2500			
	XR25M330	3300	2149	4007	4346	160	160	460	6/12	2000	2500	2000	2500			
	XR25M360	3600	2349	4307	4646	160	160	460	6/12	2000	2500	2000	2500			
	XR25M400	4000	2599	4707	5046	160	160	460	6/12	1900	2300	2000	2500			
	XR25M430	4300	2749	5007	5346	160	160	460	6/6	1800	2100	1950	2450			
	XR25M450	4500	2849	5207	5546	160	160	460	6/6	1700	2000	1900	2400			
	XR25M480	4800	2999	5507	5846	160	160	460	6/6	1500	1700	1700	2100			
	XR25M500	5000	3099	5707	6046	160	160	460	6/6	1400	1600	1600	2500			
	XR25M550	5500	3349	6207	6546	160	160	460	3/6	1050	1200	1500	1800			
	XR25M600	6000	3599	6707	7046	160	160	460	3/6	700	800	1400	1600			
Duplex	XR25U250	2500	1764	3179	3546	1025	619	470.5	6/12	2000	2500	2000	2500			
	XR25U270	2700	1864	3379	3746	1125	719	470.5	6/12	2000	2500	2000	2500			
	XR25U300	3000	2014	3679	4046	1275	869	470.5	6/12	2000	2500	2000	2500			
	XR25U330	3300	2164	3979	4346	1425	1019	470.5	6/12	2000	2500	2000	2500			
	XR25U360	3600	2314	4279	4646	1575	1169	470.5	6/12	2000	2500	2000	2500			
	XR25U400	4000	2564	4679	5046	1825	1419	470.5	6/12	1900	2300	2000	2500			
Triplex	XR25N400	4000	1964	4739	5046	1285	918	477.5	6/6	1800	2100	1950	2450			
	XR25N430	4300	2064	5039	5346	1385	1018	477.5	6/6	1700	2000	1900	2400			
	XR25N450	4500	2114	5239	5546	1435	1068	477.5	6/6	1600	1900	1800	2300			
	XR25N480	4800	2264	5539	5846	1585	1218	477.5	6/6	1500	1700	1700	2100			
	XR25N500	5000	2364	5739	6046	1685	1318	477.5	6/6	1400	1600	1600	2000			
	XR25N550	5500	2564	6239	6546	1885	1518	477.5	3/6	1050	1200	1500	1800			
	XR25N600	6000	2814	6739	7046	2135	1768	477.5	3/6	700	800	1400	1800			
	XR25N650	8500	3014	7239	7546	2335	1968	477.5	3/6	/	/	1450	1300			
XR25N700	7000	3264	7764	8046	2500	2218	477.5	3/6	/	/	1300	1200				

Z przesuwem bocznym minus 150kg, ze zintegrowanym przesuwem bocznym minus 100kg.