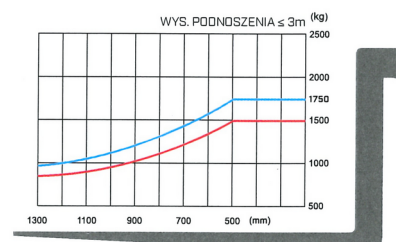
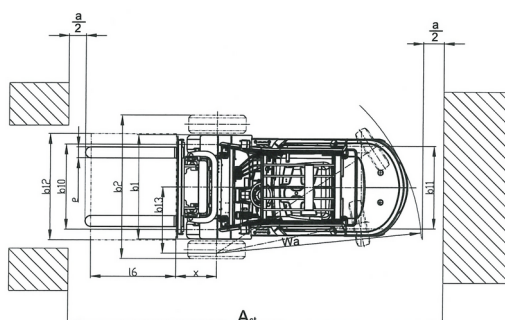
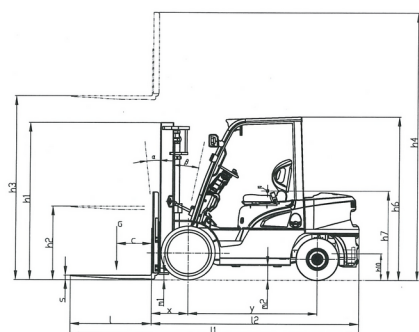


SPECYFIKACJA TECHNICZNA WÓZKA WIDŁOWEGO CPCD18-XRW32

		Hangcha			
Opis ogólny	1.1	Producent			
	1.2	Model	CPCD18-XRW32		
	1.3	Napęd	diesel		
	1.4	Sterowanie	Z fotela operatora		
	1.5	Udźwig nominalny	Q (kg)	1750	
	1.6	Środek ciężkości	C (mm)	500	
	1.8	Zwis przedni	X (mm)	410	
	1.9	Rozstaw osi	Y (mm)	1475	
	Masy	2.1	Masa własna	kg	2880
2.2		Obciążenie osi przód/tył z ładunkiem	Kg	4110/520	
2.3		Obciążenie osi przód/tył bez ładunku	kg	1290/1590	
>gumienie, rama	3.1	Rodzaj ogumienia		Pneumatyczne	
	3.2	Wymiary opon/przód		6.50-10-10PR	
	3.3	Wymiary opon/tył		5.00-8-10PR	
	3.5	Liczba kół,k przód/tył (x=koło napędowe)		2x/2	
	3.6	Rozstaw kół, przód	B10 (mm)	900	
	3.7	Rozstaw kół, tył	B11 (mm)	920	
	Wymiary	4.1	Przechył masztu/karetki, przód/tył	α/β (°)	6/12
4.2		Wysokość, maszt złożony	H1 (mm)	1995	
4.3		Wolny skok wideł	H2 (mm)	155	
4.4		Wysokość podnoszenia	H3 (mm)	3000	
4.5		Wysokość, maszt rozłożony	H4 (mm)	3955	
4.7		Wysokość daszka ochronnego (kabiny)	H6 (mm)	2120(2200)	
4.8		Wysokość do fotela operatora	H7 (mm)	1145	
4.12		Wysokość do osi koła	H10 (mm)	310	
4.19		Długość całkowita	L1 (mm)	3240	
4.20		Wymiar do czoła karetki	L2 (mm)	2320	
4.21		Szerokość całkowita	b1/b2	1090/1485	
4.22		Wymiary wideł	s/e/l (mm)	35x100x920	
4.23		Karetka DIN 15173 --- ISO2328, klasa/typ A, B		Klasa A	
4.24		Szerokość karetki	B3 (mm)	1000	
4.25		Odległość pomiędzy widłami	B5 (mm)	226-970	
4.31		Prześwit w najniższym punkcie	M1 (mm)	115	
4.32		Prześwit na środku rozstawu osi	M2 (mm)	145	
4.34.1		Szerokość korytarza roboczego dla palet 1000x1200	Ast (mm)	3670	
4.34.2		Szerokość korytarza roboczego dla palet 800x1200	Ast (mm)	3870	
4.35		Promień zawracania	Wa (mm)	2060	
4.36	Minimum pivoting point distans	B13 (mm)	600		
Osiągi	5.1	Prędkość jazdy z ładunkiem/bez ładunku	km/h	18/19	
	5.2	Prędkość podnoszenia, z ładunkiem/bez ładunku	m/s	0.58/0.62	
	5.3	Prędkość opuszczania, z ładunkiem/bez ładunku	m/s	0.45/0.50	
	5.5	Maksymalna siła uciągu, z ładunkiem/bez ładunku	N	14600/10500	
	5.7	Maksymalny pokonywany pochył, z ładunkiem/bez ładunku	%	20/20	
	5.10	Hamulec zasadniczy		hydrauliczny	
		Hamulec postojowy		mechaniczny	
Silnik i skrzynia	7.1	Producent/model		Yanmar/4TNE92	
	7.2	Oznaczenie		W32	
	7.3	Napęd		diesel	
	7.4	Norma emisji		Stage IIIA	
	7.9	Moc silnika	kW/r/min	31.2/2450	
	7.10	Moment obrotowy	N.m/r/min	136/1600	
	7.11	Ilość cylindrów/pojemność	cm3	4/2659	
		Skrzynia automatyczna	China		x
			F(China)	F	+
			Okamura (Japan)	B	+

Inf. dodatkowe	10.1	Ciśnienie osprzętu roboczego	bar	145
	10.2	Przepływ oleju dla sprzętu roboczego	l/min	40
	10.3	Pojemność zbiornika hydraulicznego	litry	50
	10.4	Pojemność zbiornika paliwa	litry	50
	10.7	Natężenie hałasu na wysokości	dB(A)	85



1.5/1.8t

Specyfikacja masztów wózków serii X 1.5 – 1.8t (opony pneumatyczne)

Typ	Model	Wysok. podnoszenia mm	Wymiary masztu			Wolny skok		Zwis przedni		Przechył masztu Deg	Ładowność				
			Złożony mm	Rozłożonego		Bez osłony karetki mm	Z osłoną karetki mm	mm			Przód/Tył	Środek ciężkości ładunku 500mm			
				Bez osłony karetki mm	Z osłoną karetki mm			1.5t	1.75t			Ogumienie pojedyncze		Ogumienie podwójne	
												1.5t	1.75t	kg	kg
Simplex	XR15/18M200	2000	1495	2858	2955	155	155	405	410	6/6	1500	1750	1500	1750	
	XR15/18M250	2500	1745	3158	3455	155	155	405	410	6/12	1500	1750	1500	1750	
	XR15/18M270	2700	1845	3358	3655	155	155	405	410	6/12	1500	1750	1500	1750	
	XR15/18M300	3000	1995	3658	3955	155	155	405	410	6/12	1500	1750	1500	1750	
	XR15/18M330	3300	2145	3958	4255	155	155	405	410	6/12	1500	1750	1500	1750	
	XR15/18M360	3600	2345	4258	4555	155	155	405	410	6/12	1500	1750	1500	1750	
	XR15/18M400	4000	2595	4658	4955	155	155	405	410	6/12	1400	1650	1500	1750	
	XR15/18M430	4300	2745	4958	5255	155	155	405	410	6/6	1300	550	1400	1650	
	XR15/18M450	4500	2845	5158	5455	155	155	405	410	6/6	1250	1450	1350	1550	
	XR15/18M480	4800	2995	5458	5755	155	155	405	410	6/6	1100	1250	1200	1350	
XR15/18M500	5000	3095	5658	5955	155	155	405	410	6/6	1050	1150	1150	1250		
Duplex	XR15/18U250	2500	1760	3445	3184	1076	815	428	433	6/12	1500	1750	1500	1750	
	XR15/18U270	2700	1860	3645	3384	1176	915	428	433	6/12	1500	1750	1500	1750	
	XR15/18U300	3000	2010	3945	3684	1326	1065	428	433	6/12	1500	1750	1500	1750	
	XR15/18U330	3300	2160	4245	3984	1476	1215	428	433	6/12	1500	1750	1500	1750	
	XR15/18U360	3600	2310	4545	4284	1626	1365	428	433	6/12	1500	1750	1500	1750	
	XR15/18U400	4000	2660	4945	4684	1876	1615	428	433	6/12	1400	1650	1500	1750	
Triplex	XR15/18N400	4000	1960	4694	4955	1246	1015	428	433	6/6	1300	1550	1400	1650	
	XR15/18N430	4300	2060	4994	5255	1376	1115	445	450	6/6	1250	1450	1350	1550	
	XR15/18N450	4500	2110	5194	5455	1426	1165	445	450	6/6	1200	1350	1300	1450	
	XR15/18N480	4800	2260	5494	5755	1576	1315	445	450	6/6	1100	1250	1200	1350	
	XR15/18N500	5000	2360	5694	5955	1676	1415	445	450	6/6	1050	1150	1150	1250	
	XR15/18N550	5500	2560	6194	6455	1876	1615	445	450	3/6	/	/	950	1050	
	XR15/18N600	6000	2810	6694	6955	2126	1865	445	450	3/6	/	/	750	850	

Z przesuwarem bocznym minus 150kg, ze zintegrowanym przesuwarem bocznym minus 100kg.