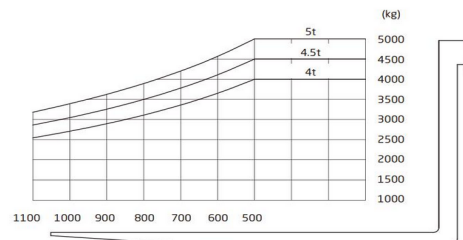
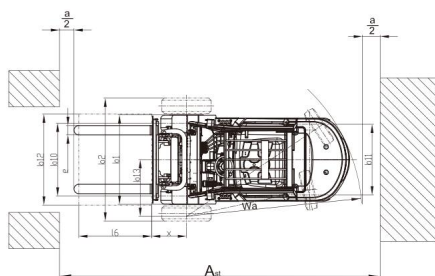
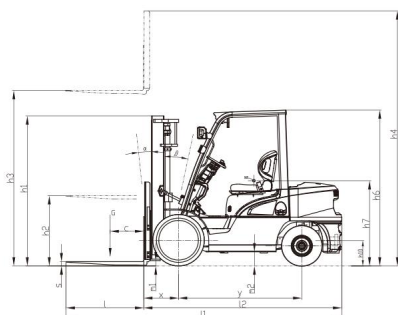


**SPECYFIKACJA TECHNICZNA WÓZKA WIDŁOWEGO CPQYD40-XRW57**

		Hangcha		
Opis ogólny	1.1	Producent		
	1.2	Model	<b>CPQYD40-XRW57</b>	
	1.3	Napęd	benzyna/LPG	
	1.4	Sterowanie	Z fotela operatora	
	1.5	Udźwig nominalny	Q (kg)	4000
	1.6	Środek ciężkości	C (mm)	500
	1.8	Zwis przedni	X (mm)	550
	1.9	Rozstaw osi	Y (mm)	2000
	Masy	2.1	Masa własna	kg
2.2		Obciążenie osi przód/tył z ładunkiem	Kg	8880/1320
2.3		Obciążenie osi przód/tył bez ładunku	kg	2780/3420
Ogumienie, rama	3.1	Rodzaj ogumienia		Pneumatyczne
	3.2	Wymiary opon/przód		8.25-15-14PR
	3.3	Wymiary opon/tył		7.00-12-12PR
	3.5	Liczba kół,k przód/tył (x=koło napędowe)		2x/2
	3.6	Rozstaw kół, przód	B10 (mm)	1160
	3.7	Rozstaw kół, tył	B11 (mm)	1130
	Wymiary	4.1	Przechył masztu/karetki, przód/tył	$\alpha/\beta$ (°)
4.2		Wysokość, maszt złożony	H1 (mm)	2245
4.3		Wolny skok wideł	H2 (mm)	160
4.4		Wysokość podnoszenia	H3 (mm)	3000
4.5		Wysokość, maszt rozłożony	H4 (mm)	4170
4.7		Wysokość daszka ochronnego (kabiny)	H6 (mm)	2250(2345)
4.8		Wysokość do fotela operatora	H7 (mm)	1335
4.12		Wysokość do osi koła	H10 (mm)	510
4.19		Długość całkowita	L1 (mm)	4180
4.20		Wymiar do czoła karetki	L2 (mm)	3110
4.21		Szerokość całkowita	B1 (mm)	1420
4.22		Wymiary wideł	s/e/l (mm)	50x122x1070
4.23		Karetka DIN 15173 --- ISO2328, klasa/typ A, B		Klasa 3A
4.24		Szerokość karetki	B3 (mm)	1350
4.25		Odległość pomiędzy widłami	B5 (mm)	310-1200
4.31		Prześwit w najniższym punkcie	M1 (mm)	150
4.32		Prześwit na środku rozstawu osi	M2 (mm)	230
4.34.1		Szerokość korytarza roboczego dla palet 1000x1200	Ast (mm)	4450
4.34.2		Szerokość korytarza roboczego dla palet 800x1200	Ast (mm)	4650
4.35		Promień zawracania	Wa (mm)	2700
4.36	Wewnętrzny promień zawracania	B13 (mm)	845	
Osiaży	5.1	Prędkość jazdy z ładunkiem/bez ładunku	km/h	24/25
	5.2	Prędkość podnoszenia, z ładunkiem/bez ładunku	m/s	0.46/0.50
	5.3	Prędkość opuszczania, z ładunkiem/bez ładunku	m/s	0.46/0.44
	5.5	Maksymalna siła uciążu, z ładunkiem/bez ładunku	N	31640/19070
	5.7	Maksymalny pokonywany pochył, z ładunkiem/bez ładunku	%	30/25
	5.10	Hamulec zasadniczy		hydrauliczny
		Hamulec postojowy		mechaniczny
Silnik i skrzynia	7.1	Producent/model		PSI 4.3I
	7.2	Moc silnika	kW	LPG:77 Benzyna: 76
	7.3	Obroty	r/min	2300
	7.4	Ilość cylindrów/pojemność	(-)/(cm3)	6/4294
	7.9	Instalacja elektryczna	V	12
	7.10	Napięcie/pojemność akumulatora	V/Ah	12/60
	7.11	Moment obrotowy	N.m/r/min	LPG: 332,85/1400 Benzyna: 318/2300
		Typ skrzyni		Powershift

<b>Inf. dodatkowe</b>	10.1	Ciśnienie osprzętu roboczego	bar	180
	10.2	Przepływ oleju dla sprzętu roboczego	l/min	100
	10.3	Pojemność zbiornika hydraulicznego	litry	80
	10.4	Pojemność zbiornika paliwa	litry	LPG: 40 Benzyna: 80
	10.7	Natężenie hałasu na wysokości	dB(A)	88



$$A_{st} = L_6 + X + Wa + a \quad a = 200 \text{ mm}$$

### Specyfikacja masztów wózków serii X 4.0 – 5.0t (opony pneumatyczne)

Typ	Model	Wys. Podnosz mm	Wymiary masztu				Wolny skok				Zwis przedni		Przechył masztu		Ładowność						
			Złożony	Rozłożonego				Bez osłony karetki		Z osłoną karetki		4/4.5t	5t	Przód Deg	Tył Deg	Środek ciężkości ładunku 500mm					
				Bez osłony karetki		Z osłoną karetki		4/4.5t	5t	4/4.5t	5t					Ogumienie pojedyncze			Ogumienie podwójne		
				4/4.5t	5t	4/4.5t	5t									4t	4,5t	5t	4t	4,5t	5t
		mm	mm	mm	mm	mm	mm	mm	mm	mm	mm	Deg	Deg	kg	kg	kg	kg	kg	kg		
Simplex	XR45/XRX50M250	2500	1995	3330	3330	3670	3865	160	160	160	160	550	555	6	12	4000	4500	5000	4000	4500	5000
	XR45/XRX50M270	2700	2095	3530	3530	3870	4065	160	160	160	160	550	555	6	12	4000	4500	5000	4000	4500	5000
	XR45/XRX50M300	3000	2245	3830	3830	4170	4365	160	160	160	160	550	555	6	12	4000	4500	5000	4000	4500	5000
	XR45/XRX50M330	3300	2395	4130	4130	4470	4665	160	160	160	160	550	555	6	12	4000	4500	5000	4000	4500	5000
	XR45/XRX50M350	3500	2495	4330	4330	4670	4865	160	160	160	160	550	555	6	12	4000	4500	5000	4000	4500	5000
	XR45/XRX50M360	3600	2545	4430	4430	4770	4965	160	160	160	160	550	555	6	12	4000	4500	5000	4000	4500	5000
	XR45/XRX50M370	3700	2595	4530	4530	4870	5065	160	160	160	160	550	555	6	12	4000	4500	5000	4000	4500	5000
	XR45/XRX50M380	3800	2645	4630	4630	4970	5165	160	160	160	160	550	555	6	12	4000	4500	5000	4000	4500	5000
	XR45/XRX50M400	4000	2795	4830	4830	5170	5365	160	160	160	160	550	555	6	12	3800	4250	4750	4000	4500	5000
	XR45/XRX50M430	4300	2960	5130	5130	5470	5665	160	160	160	160	550	555	6	6	3600	4000	4500	3800	4250	4750
	XR45/XRX50M450	4500	3070	5330	5330	5670	5865	160	160	160	160	550	555	6	6	3400	3800	4250	3600	4050	4550
	XR45/XRX50M470	4700	3180	5530	5530	5870	6065	160	160	160	160	550	555	6	6	3000	3350	3750	3200	3600	4000
	XR45/XRX50M480	4800	3235	5630	5630	5970	6165	160	160	160	160	550	555	6	6	3000	3350	3750	3200	3600	4000
	XR45/XRX50M500	5000	3345	5830	5830	6170	6365	160	160	160	160	550	555	6	6	2800	3150	3500	3000	3400	3750
	XR45/XRX50M550	5500	3620	6330	6330	6670	6865	160	160	160	160	550	555	3	6	2250	2800	2850	2800	3100	3350
XR45/XRX50M600	6000	3895	6830	6830	7170	7365	160	160	160	160	550	555	3	6	1950	2500	2550	2600	28000	2950	
Duplex	XR45/XRX50U250	2500	1976	3365	3365	3670	3865	1114	1114	809	610	557	562	6	12	4000	4500	5000	4000	4500	5000
	XR45/XRX50U275	2750	2100	3615	3615	3920	4115	1238	1238	933	735	557	562	6	12	4000	4500	5000	4000	4500	5000
	XR45/XRX50U300	3000	2226	3865	3865	4170	4365	1364	1364	1055	860	557	562	6	12	4000	4500	5000	4000	4500	5000
	XR45/XRX50U330	3300	2376	4165	4165	4470	4665	1514	1514	1205	1010	557	562	6	12	4000	4500	5000	4000	4500	5000
	XR45/XRX50U350	3500	2476	4365	4365	4670	4865	1614	1614	1309	1110	557	562	6	12	4000	4500	5000	4000	4500	5000
	XR45/XRX50U360	3600	2526	4465	4465	4770	4965	1664	1664	1359	1160	557	562	6	12	4000	4500	5000	4000	4500	5000
	XR45/XRX50U370	3700	2576	4565	4565	4870	5065	1714	1714	1409	1210	557	562	6	12	4000	4500	5000	4000	4500	5000
Triplex	XR45/XRX50N400	4000	2080	4850	4860	5170	5365	1229	1222	912	715	603	615	6	12	3600	4000	4500	3800	4250	4750
	XR45/XRX50N430	4300	2180	5155	5160	5470	5665	1329	1322	1012	815	603	615	6	6	3400	3800	4250	3600	4050	4500
	XR45/XRX50N450	4500	2248	5365	5370	5685	5880	1395	1390	1080	883	603	615	6	6	3200	3600	4000	3400	3850	4250
	XR45/XRX50N470	4700	2310	5550	5560	5870	6070	1459	1452	1142	945	603	615	6	6	3000	3350	3750	3200	3600	4000
	XR45/XRX50N480	4800	2340	5650	5660	5970	6170	1489	1482	1172	975	603	615	6	6	3000	3350	3750	3200	3600	4000
	XR45/XRX50N500	5000	2410	5855	5860	6170	6370	1559	1552	1242	1045	603	615	6	6	2800	3150	3500	3000	3400	3750
	XR45/XRX50N550	5500	2575	6355	6360	6670	6870	1724	1718	1408	1210	603	615	3	6	2250	2550	2850	2800	3100	3350
	XR45/XRX50N600	6000	2790	6865	6870	7180	7380	1939	1932	1622	1425	603	615	3	6	1700	1950	2200	26000	2800	2950
	XR45/XRX50N650	6500	2980	7365	7370	7680	7880	2129	2123	1812	1615	603	615	3	6	/	/	/	2400	2250	2650
	XR45/XRX50N700	7000	3155	7860	7865	8175	8375	2304	2298	1988	1790	603	615	3	6	/	/	/	2000	2200	2350

Z przesuwnym bocznym minus 200kg, ze zintegrowanym przesuwnym bocznym minus 100kg. Wysokość podnoszenia 7.5 i 8 m opcjonalnie dla 3-3.8t masztów triplex.